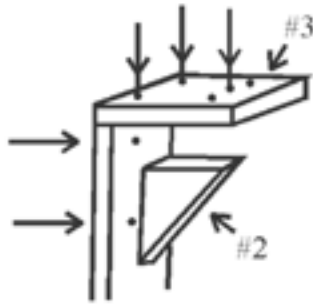
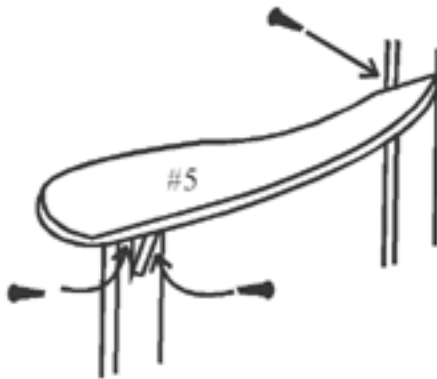


11. Attach Arm Supports (#3) to the top of the Legs (#1) with 2 screws. push the triangles (#2) into the right angle corner and attach with 2 screws. Attach the Triangle to underside of the Arm Support with a screw.



Joindre les deux soutiens de bras (accoudoirs) (#3) à la partie supérieure des pieds (#1) avec 2 vis. Joindre les parties triangulaires (#2) aux pieds en se servant de deux vis, et au dessous des accoudoirs avec un vis. Vérifier que les trous du triangle et ceux du pied sont alignés.

12. Attach the Arm (#5) to the rear Strut with a plated screw and to the Arm Support with 2 plated screws through the underside.

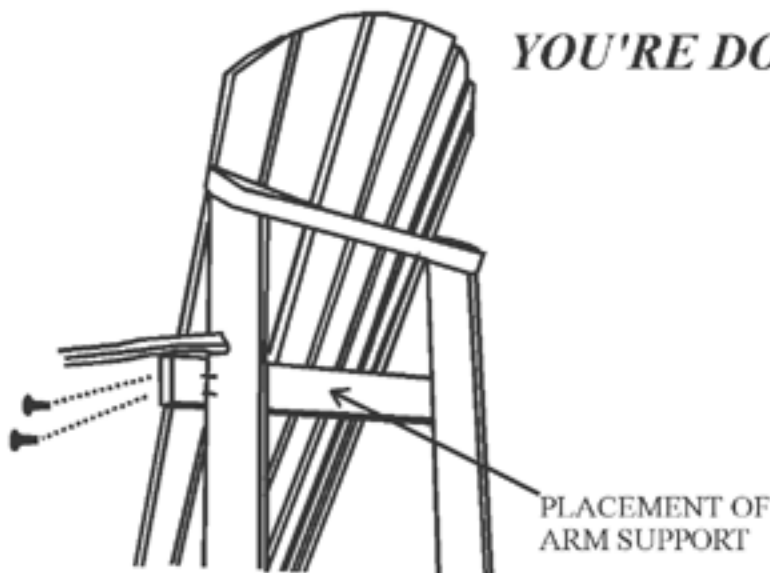


En utilisant deux vis, visser l'accoudoir (#5) au soutien. Vérifier que la coupure est tout à fait contre le support. Joindre l'arrière de l'accoudoir au support avec un vis cadmium. S'asseoir dans le fauteuil.

13. Place your chair on a flat surface and make sure it sits flat on all 4 legs. Install the remaining screws in the bottom of the struts. If it doesn't sit flat, remove the single screw holding the bottom of the strut and move the strut up or down slightly to compensate, glue and re-attach.

## BC201 MODIFICATION

14. Attach additional arm support (#14) with four screws



***YOU'RE DONE, TRY IT OUT!***