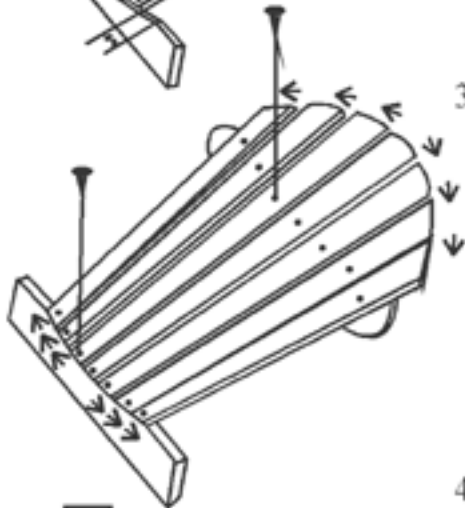


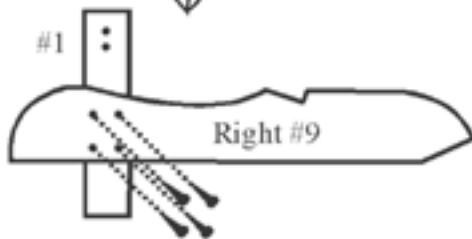
2. Push all the Slats together so that there is even spacing on each side. Screw the centre Slat down using two screws.

Mettre toutes les lames ensemble de façon que l'espacement soit égal. Visser la lame centrale en se servant des deux vis.



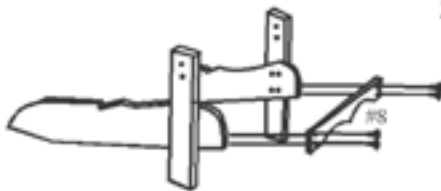
3. Space slats out evenly from the centre attached slat so that the shortest outside slat is even with the ends of the curved back supports, and then attach.

Espacer les lames à intervalles réguliers de sorte que la plus courte de l'extérieur est alignée aux bouts des supports circulaires. Attacher-les.



4. Attach Legs (#1) to Sides (#9) using 4 plated screws. (Line up pencil marks) Sides are marked left and right.

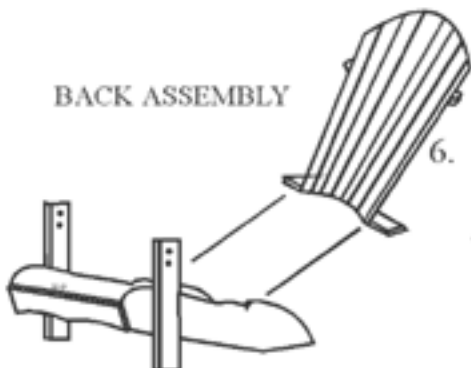
Joindre les pieds (#1) aux Côtés (#9) en utilisant quatre vis. Vérifier que les traits au crayon sont alignés.



5. Attach Front Slat (#8) to the front bottom edge of the sides using 2 screws.

Joindre la lame de devant (#8) aux bords inférieurs des côtés en utilisant deux vis.

BACK ASSEMBLY



SEAT ASSEMBLY

6. Attach back assembly to seat assembly with 2 screws.

Joindre le dossier à la coupure du siège avec deux vis.