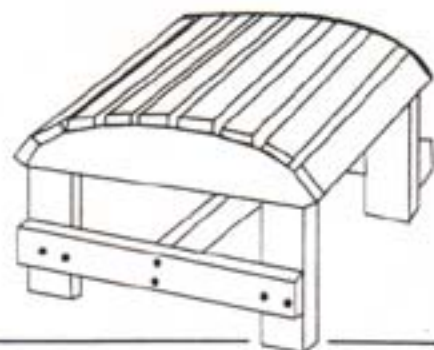




PHONE: (705) 386-0757  
 FAX: (705) 386-0915  
 TOLL FREE: 1-800-421-1406

BOX 509, SOUTH RIVER, ONTARIO P0A 1X0

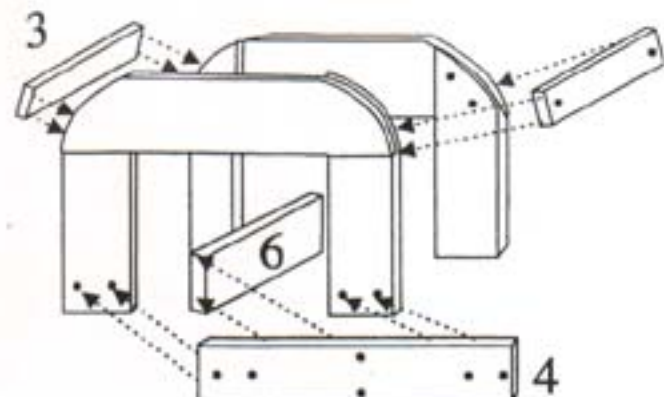
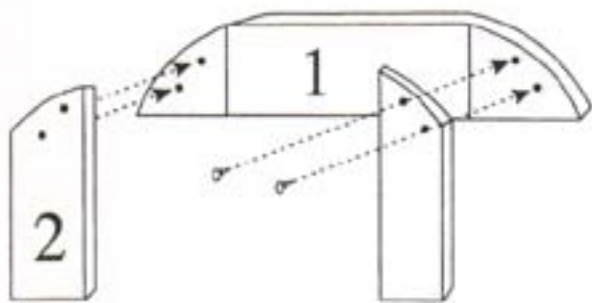


## OTTOMAN KIT BC01

### Parts list/Listes des pièces

#	Description	Description des pièces	Qty.
1	Side	Côte	2
2	Legs	Pied	4
3	Slat	Planche	9
4	Support	Support	2
5	Screw	Visses	38
6	Cross Support		1

**REMEMBER TO USE  
WOOD GLUE ON ALL JOINTS**



### Directions

### Mode d'emploi

- 1) Attach the numbered legs (#2) to the corresponding numbered side (#1) with 2 screws. (Line up the pencil marks and screw holes.)

Attacher les pieds (#2) au cote correspondant (#1) avec 2 visses. (Aligner les marques au crayon avec les trous de visses).

2. Attach the 2 sides together with a slat and 2 screws along the end of each side. (Make sure the legs are on the inside). Do the same on the other end. Dry fit the remaining 7 slats, spacing them out evenly. Do this by putting the screws through the slats so the point is just protruding out the other side, and pressing the slat into place. Attach the slats.

Attacher les 2 cotes ensemble avec une planche (#3) et deux visses le long de chaque cote. (Faire attention a avoir les pieds a l'interieur). Poser les 7 autres planches en les espacant regulierement. Faire cela en plaçant les visses a travers les planches de facon a ce que la pointe depasse de l'autre cote et en enfonçant les planches dans la partie des visses qui depasse. Verifier que tout est correct et visser les visses.

3. Place one support (#4) against two of the legs approximately 2"/50mm from the bottom of the leg and attach with 4 screws. Repeat for the other side.

Placer un support (#4) contre deux des pieds a environ 5cm du bas des pieds et l'attacher avec 4 visses. Repeter de l'autre cote.

4. Place the cross support (#6) between the two supports (#4) and attach with the remaining 4 screws.